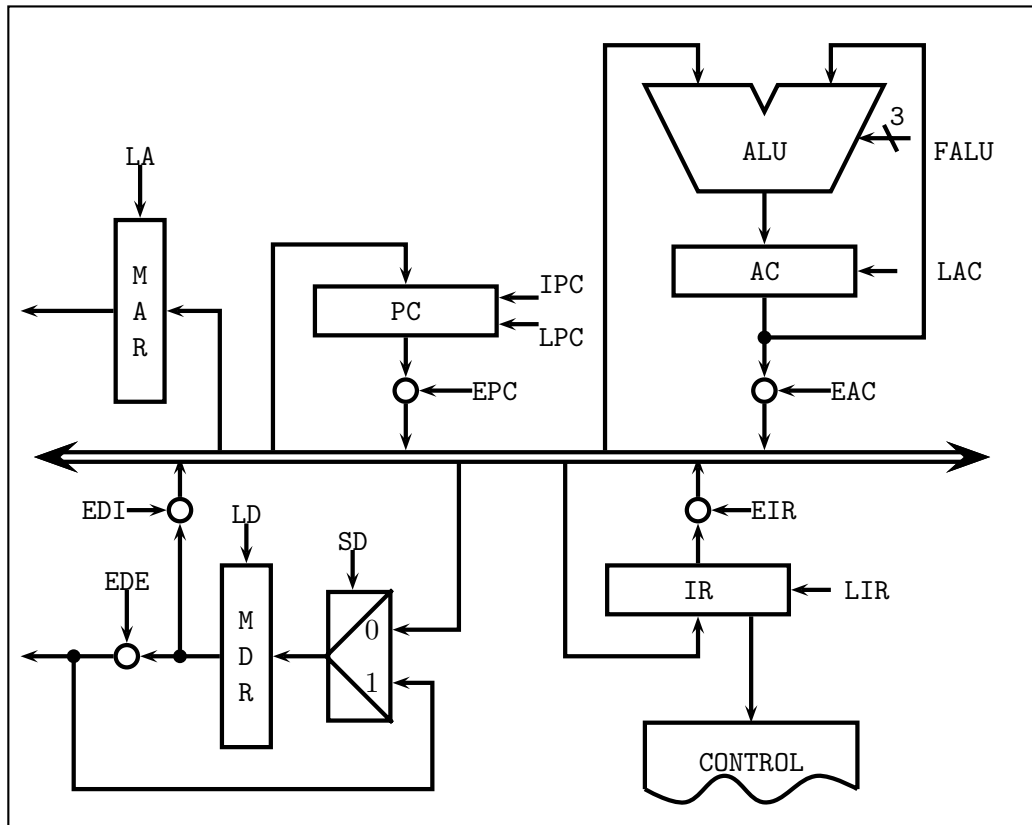


CPU 1. Máquina von Neumann



Instrucción a ejecutar:

SUB MINUMERO

Micro-operaciones:

Fase de búsqueda

- 1) $MAR \leftarrow PC$; EPC, LA
- 2) $MDR \leftarrow M[MAR] \parallel PC \leftarrow PC + 1$; RD, LD, IPC, SD=1
- 3) $IR \leftarrow MDR$; LIR, EDI

Fase de decodificación

Fase de ejecución

- 4) $MAR \leftarrow IR<direcc.>$; LA, EIR
- 5) $MDR \leftarrow M[MAR]$; RD, LD, SD=1
- 6) $AC \leftarrow AC + MDR$; LAC, EDI, FALU=001

	R	W	L	L	L	L	E	E	E	I	E	E	S	F	
	D	R	A	D	P	I	A	D	D	P	P	I	A	L	
					C	R	C	E	I	C	R	C	D	U	
1)	0	0	1	0	0	0	0	0	0	1	0	0	0	×	MAR ← PC
2)	1	0	0	1	0	0	0	0	0	0	1	0	0	1	MDR ← M[MAR] PC ← PC + 1
3)	0	0	0	0	0	1	0	0	1	0	0	0	0	×	IR ← MDR
															decodificación
4)	0	0	1	0	0	0	0	0	0	0	0	1	0	×	MAR ← IR<direcc.>
5)	1	0	0	1	0	0	0	0	0	0	0	0	0	1	MDR ← M[MAR]
6)	0	0	0	0	0	0	1	0	1	0	0	0	0	×	001 AC ← AC + MDR