

Ejercicio TC23-01p

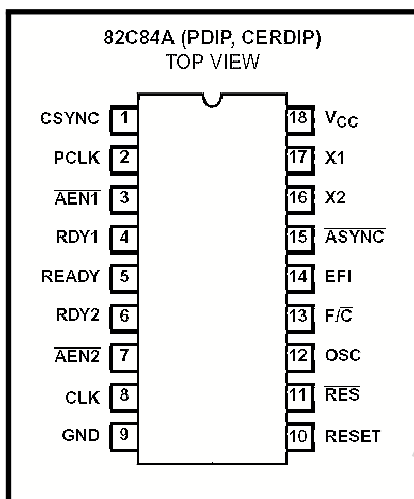
¿Cuáles son las tres funciones de operación del sistema proporcionadas por el generador de reloj 8284A?

Solución

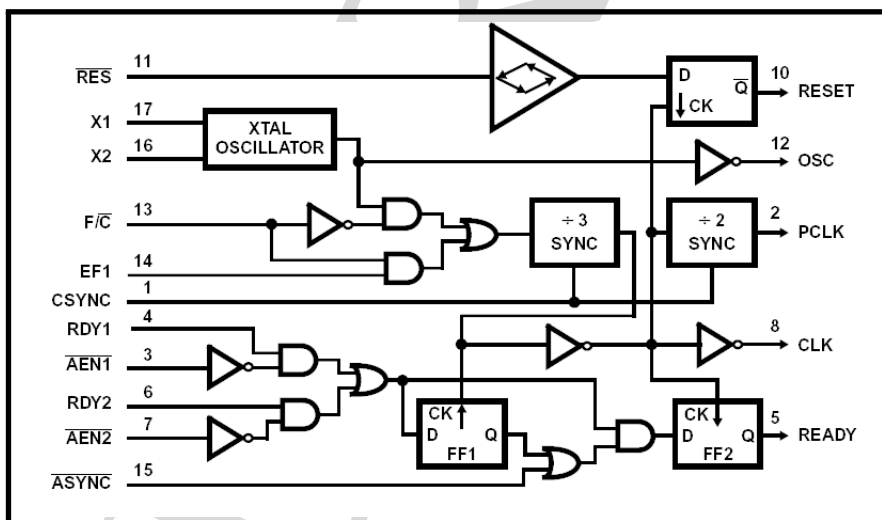
En los sistemas PC/XT se encuentra presente el circuito integrado Intel 8284A, generador de reloj, proporcionando las tres funciones básicas siguientes:

1. Generación de la señal de reloj de la CPU.
2. Sincronización de la señal de RESET.
3. Sincronización de la señal de READY.

El patillaje del integrado es el siguiente:



y su diagrama de bloques internos es:



La salida CLK proporciona la señal de reloj a la CPU y a otros componentes del sistema. La frecuencia a la que oscila CLK es la tercera parte de la frecuencia de referencia que o bien se proporciona externamente a través de EFI (si F/\overline{C} es HIGH) o bien un oscilador de cristal interno o externo (F/\overline{C} es LOW).

La sección de RESET consta de un disparador de Schmitt, para mejorar la señal externa \overline{RES} , y un biestable tipo D con la señal de reloj activa al flanco de bajada. Como los μP de la familia 8086/8088 muestrean a la señal de RESET en los flancos de subida de la señal de reloj, se garantiza con este sencillo esquema que la señal de RESET esté bien acondicionada en ese instante.

