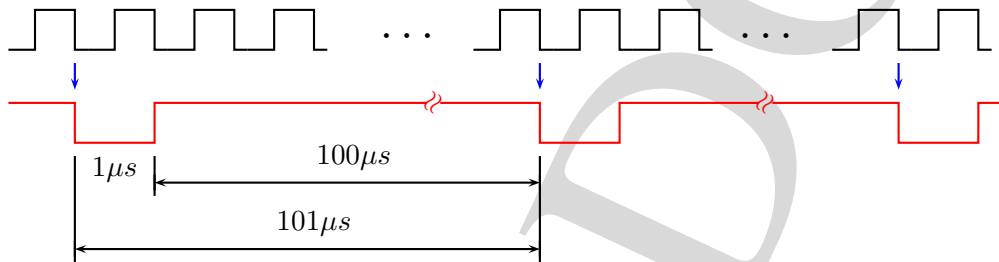


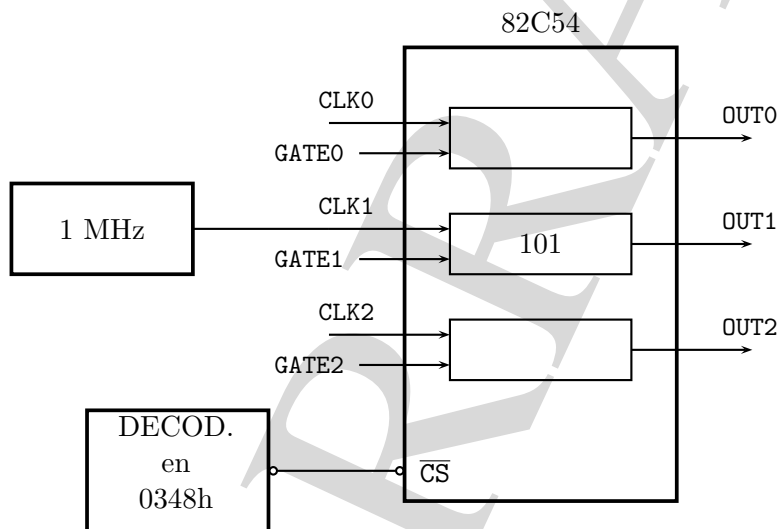
### Ejercicio TC531-05p

Programar en lenguaje ensamblador del 80x86 al contador 1 de un 82C54, situado en el puerto 0348h, para que genere una serie continua de pulsos que tengan un estado alto durante  $100 \mu s$  y un estado bajo durante  $1 \mu s$ . Asegurarse de indicar la frecuencia de reloj (CLK) requerida para esta tarea.

### Solución



Precisamente el Modo 2 (*Rate Generator*) del 82C54 proporciona la señal periódica pedida si se programa con una cuenta de 101 (Divide por 101) con un reloj de entrada de 1MHz.



Hay que escribir el valor 74h en el puerto de control y 101 en el contador:

```
1      mov     dx,0348h+3          ; reg. de control
2      mov     al,74h              ; 01110100B
3      out     dx,al
4      mov     dx,0348h+1          ; contador 1
5      mov     al,101              ; byte bajo
6      out     dx,al
7      xor     al,al
8      out     dx,al              ; byte alto
```