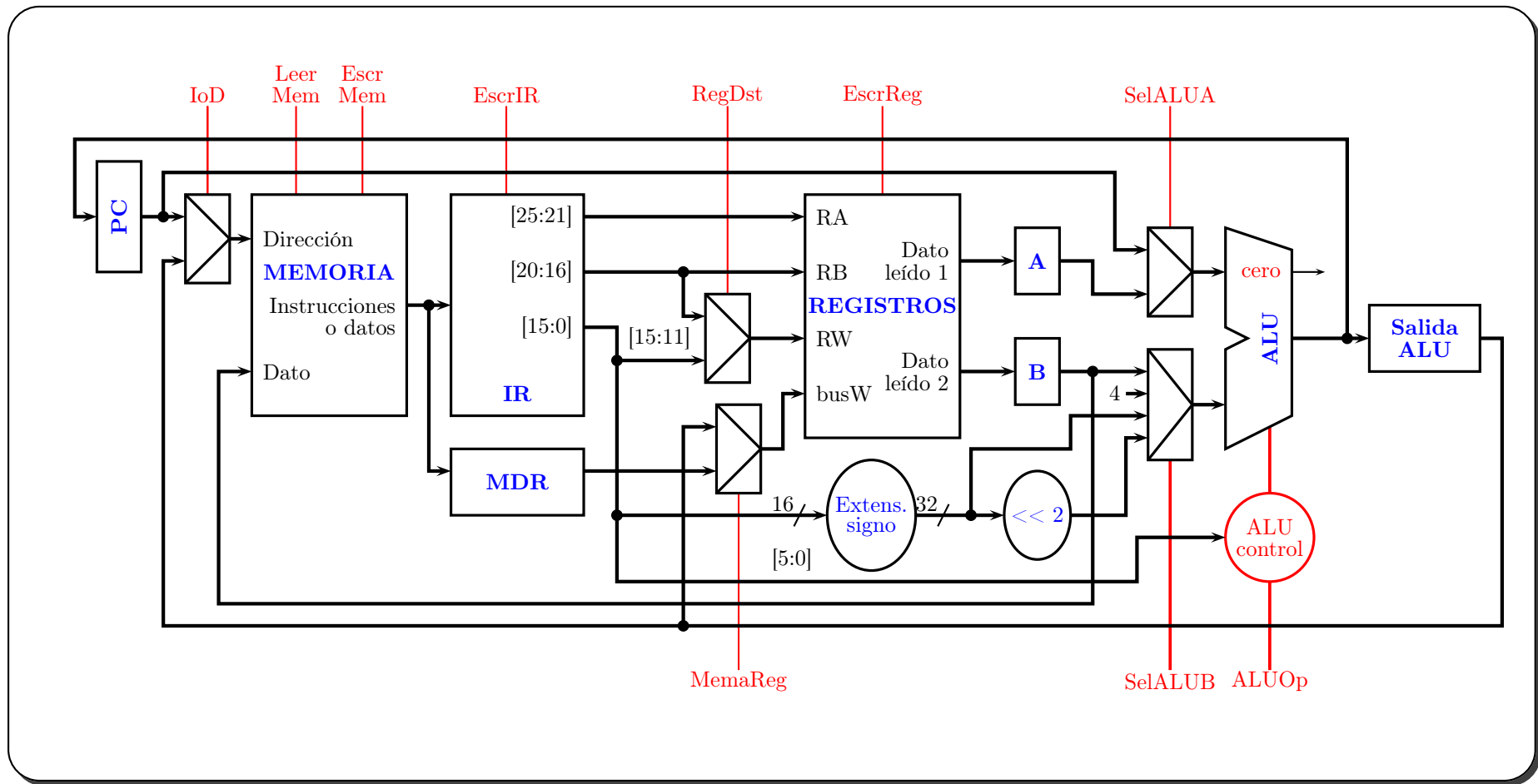


**IR = Registro de instrucciones**  
**MDR = Registro de datos de memoria**  
 RA = Registro de lectura 1  
 RB = Registro de lectura 2  
 RW = Registro de escritura  
 busW = Dato a escribir



**IR = Registro de instrucciones**  
**MDR = Registro de datos de memoria**  
 RA = Registro de lectura 1  
 RB = Registro de lectura 2  
 RW = Registro de escritura  
 busW = Dato a escribir

