

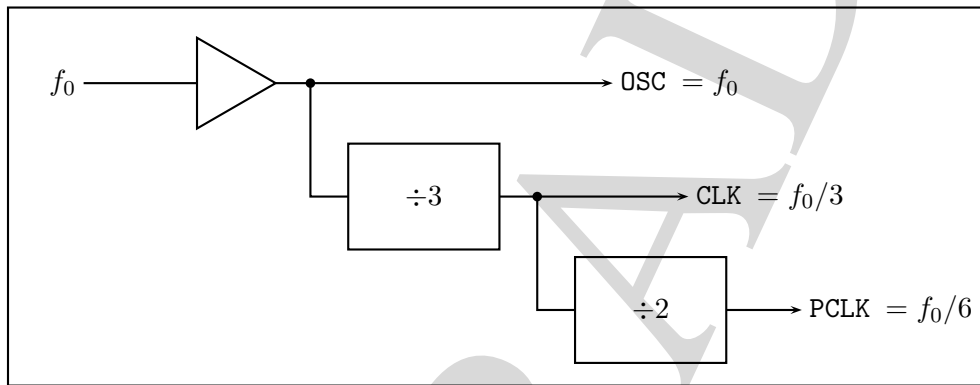
Ejercicio TC23-02p

¿Entre qué factor divide el generador de reloj 8284A la frecuencia de salida del oscilador de cristal? Si el oscilador de cristal opera a 14 MHz, ¿qué frecuencia tiene el terminal de salida PCLK del 8284A?.

Solución

De las hojas de características del 8284A, controlador de reloj, se deduce que la frecuencia de entrada f_0 , bien sea procedente de un oscilador externo (X1-X2) o de otro reloj (EFI), es acondicionada y vuelve a salir por el terminal OSC, también pasa por un divisor de frecuencia que la divide por 3, saliendo esta señal $f_0/3$ con un $\frac{1}{3}$ de ciclo útil por el terminal CLK, y por último, esta frecuencia es vuelta a dividir por 2 saliendo por PCLK con un 50% de ciclo útil.

Aproximadamente el esquema sería así:



Si $f_0 = 14$ MHz, entonces

$$\text{CLK} = 4,67 \text{ MHz}$$

y

$$\text{PCLK} = 2,33 \text{ MHz}$$

y el cronograma de las tres señales de reloj es

